

Общество с ограниченной ответственностью
«КРЕЙТ»

Контроллер Ethernet K-104

**Руководство по эксплуатации
Т10.00.104 РЭ**

Екатеринбург

Содержание

ТЕРМИНЫ И СОКРАЩЕНИЯ.....	3
1 ОБЩИЕ СВЕДЕНИЯ ОБ ИЗДЕЛИИ.....	4
1.1 Назначение и область применения	4
1.2 Функции	4
1.3 Технические характеристики.....	5
1.4 Программное обеспечение	7
1.5 Заводские настройки	7
1.6 Понятие системы параметров.....	8
1.7 Состав изделия и его комплектность.....	8
1.8 Требования к безопасности	9
1.9 Требования к уровню подготовки пользователя.....	9
1.10 Гарантии производителя	9
1.11 Ремонт.....	9
1.12 Хранение	10
1.13 Транспортирование	10
1.14 Тара и упаковка.....	10
1.15 Маркировка и пломбирование	10
1.16 Утилизация.....	10
2 ПОДКЛЮЧЕНИЕ ВНЕШНИХ УСТРОЙСТВ К КОНТРОЛЛЕРУ.....	11
2.1 Подключение ведомых устройств.....	11
2.2 Подключение ЛВС	11
2.3 Подключение питания	11
3 ПОДГОТОВКА К НАСТРОЙКЕ КОНТРОЛЛЕРА	12
3.1 Перевод изделия в режим Останов.....	12
3.2 Подключение к ПК	12
3.3 Подготовка программы «Настройка К-104» к работе.....	13
4 НАСТРОЙКА КОНТРОЛЛЕРА.....	13
5 ЭКСПЛУАТАЦИЯ КОНТРОЛЛЕРА.....	13
5.1 Индикация.....	14
ПРИЛОЖЕНИЕ А (обязательное) Перечень нормативных и технических документов, на которые даны ссылки в РЭ	15
ПРИЛОЖЕНИЕ Б (обязательное) Кабель для подключения К-104 к RS-232.....	16

Настоящее руководство по эксплуатации (далее – Руководство, РЭ) распространяется на контроллеры Ethernet **К-104 исполнений 04 и 05** (далее – К-104, К-104-04, К-104-05, изделие или контроллер) и предназначено для изучения их конструкции, технических характеристик и принципа работы.

Контроллер выпускается согласно Техническим условиям ТУ 4233-023-44147075-12.

Эксплуатационная документация на изделие состоит из данного руководства по эксплуатации, паспорта Т10.00.104 ПС и руководства пользователя на программу конфигурации «Настройка К-104» Т10.06.350 РП (далее – Т10.06.350 РП).

В связи с постоянной работой по совершенствованию контроллера, повышающей его надежность, в конструкцию могут быть внесены незначительные изменения, не отраженные в данном РЭ. Актуальная версия Руководства доступна на сайте предприятия-изготовителя по адресу: www.kreit.ru.

Перечень нормативных и технических документов, упоминаемых в данном Руководстве, приведен в Приложении А.

ТЕРМИНЫ И СОКРАЩЕНИЯ

Термин (сокращение)	Определение (расшифровка)
БД	база данных
ПК	персональный компьютер
ПО	программное обеспечение
Проект	отдельный каталог на диске, содержащий следующие файлы, имеющие одинаковое название, но разный формат: – имя проекта_.tsk – очередь задач; – имя проекта_.txt – описание проекта, текстовый файл; – имя проекта_.prg – значения параметров; – имя проекта_hist.ini – файл, содержащий пути к очередям задач других модулей, которые использовались при автоматическом добавлении параметров.
Ethernet	локальная сеть из семейства технологий пакетной передачи данных между устройствами для компьютерных и промышленных сетей
RS-232	стандарт физического уровня для асинхронного интерфейса, широко известный как последовательный порт персональных компьютеров
RS-485	стандарт физического уровня для асинхронного интерфейса, регламентирующий электрические параметры полудуплексной многоточечной дифференциальной линии связи типа «общая шина»
USB	Universal Serial Bus – универсальная последовательная шина

1 ОБЩИЕ СВЕДЕНИЯ ОБ ИЗДЕЛИИ

1.1 Назначение и область применения

К-104 представляет собой интеллектуальное устройство, осуществляющее преобразование данных, адресованных на присвоенный ему IP-адрес, в информационную посылку по каналу RS-232, RS-485 или CAN-BUS и в обратном направлении и предназначен для подключения к ЛВС следующих приборов учета:

- приборы серии ТЭКОН-20 производства «КРЕЙТ» (например, ТЭКОН-19);
- теплоэнергоконтроллеры ТЭКОН-17 производства «КРЕЙТ»;
- тепловычислители СПТ941 (версия не ниже 10), СПТ942, СПТ943, СПТ944, СПТ961 производства ЗАО НПФ «ЛОГИКА»;
- электросчетчики ПСЧ, СЭТ-4 производства АО «ННПО имени М.В. Фрунзе»;
- электросчетчики СЕ-301 производства АО «Электротехнические заводы «Энергомера»;
- электросчетчики Милур 105, Милур 305 производства ООО «Миландр ЭК».

Область применения – системы учета энергоресурсов и управления техпроцессами, построенные на базе контроллеров «ТЭКОН» и/или вышеперечисленных приборов других производителей и использующие в качестве среды передачи данных ЛВС, в том числе работающие в режиме круглосуточной эксплуатации.

1.2 Функции

К-104 выполняет следующие функции:

- принимает запросы на обмен информацией, поступающей со стороны ЛВС по протоколу FT 1.2, производит анализ принятых данных и инициирует сеанс обмена данными по одному из подчиненных интерфейсов;
- выполняет предварительно загруженную очередь задач, в т.ч.:
 - отправляет с определенной периодичностью в адрес приборов учета запросы о состоянии параметров, получает ответы и анализирует полученные данные; при любом изменении выбранных параметров – формирует сообщения об аварии и отправляет их диспетчерскому ПК, а также принимает команды квитирования сообщения об аварии;
 - периодически опрашивает с приборов, подключенных по интерфейсам CAN, Ethernet и RS-232/485, заданное количество параметров;
 - сохраняет полученные значения во внутренних параметрах, доступных для чтения другими приборами по интерфейсам CAN и Ethernet;
 - отвечает на запросы, поступающие по интерфейсам CAN и Ethernet.

Примечание – Периодичность запросов и состав опрашиваемых параметров задается очередью задач (формируется в программе конфигурации «Настройка К-104» – подробнее см. Т10.06.350 РП).

К-104-05 также выполняет функцию синхронизации времени с серверами точного времени (NTP-серверы).



Рисунок 1 – Схема применения К-104

1.3 Технические характеристики

1.3.1 К-104-05 отличается от К-104-04 возможностью настройки через интерфейс USB (чтобы проверить исполнение изделия, см. его паспорт Т10.00.104 ПС – графа «Исполнение: **05**» в разделе 1 указывает на новое исполнение, оснащенное mini-USB-портом).

1.3.2 Изделие выпускается в стандартном электротехническом корпусе, предназначенном для шкафного монтажа на DIN – рейку шириной 35 мм.

1.3.3 Внешний вид контроллера представлен на рисунке 2. На передней панели изделия располагаются светодиодные индикаторы, сигнализирующие о текущем режиме обмена по интерфейсам (подробнее о работе светодиодов см. подраздел 5.1). Интерфейс USB в **К-104-05** расположен в нижней торцевой панели.

1.3.4 К-104 обеспечивает подключение приборов серии Т20 по магистрали CAN-BUS (по внутреннему CAN-протоколу), теплоэнергоконтроллеров ТЭКОН-17 и приборов сторонних производителей – через интерфейсы RS-232/485. По каналу Ethernet используется протокол UDP/IP или TCP/IP. Контроллер поддерживает скорости передачи данных 10 и 100 Мбит/с.

1.3.5 Питание К-104 – внешний источник постоянного тока напряжением 18 – 24 В. Потребляемая мощность не более 2 Вт.

1.3.6 Изоляция электрических цепей питания относительно цепей интерфейса RS-232 и цепей интерфейсов CAN-BUS и RS-485 выдерживает в течение 1 минуты действие испытательного напряжения практически синусоидальной формы амплитудой 1000 В, частотой от 45 до 65 Гц при нормальных климатических условиях.

1.3.7 Минимально допустимое сопротивление изоляции электрических цепей питания относительно корпуса не менее 20 МОм при нормальных климатических условиях.

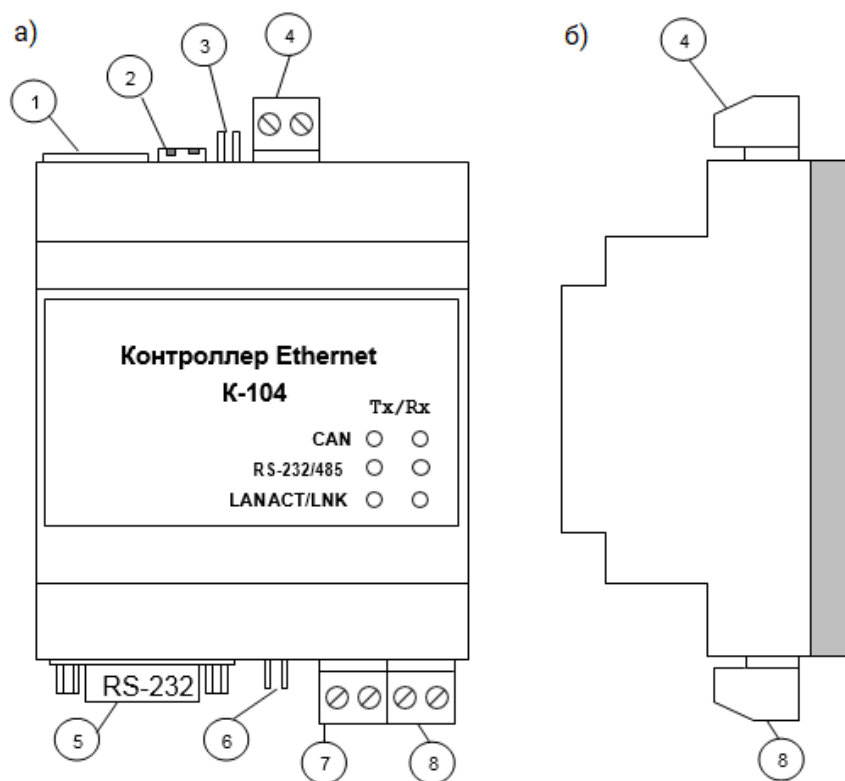


Рисунок 2 – Внешний вид К-104 (спереди и сбоку):

- 1 – разъем RJ-45 для подключения к сети Ethernet;
- 2 – два движковых переключателя для задания текущего режима работы контроллера;
- 3 – перемычка (TPM) для подключения внутреннего согласующего резистора (терминатора) к магистрали RS-485;
- 4 – разъемная клемма под винт для подключения ведомых устройств с интерфейсом RS-485;
- 5 – разъем типа DB9F (розетка) для подключения ведомых устройств с интерфейсом RS-232;
- 6 – перемычка (TPM) для подключения внутреннего согласующего резистора (терминатора) к магистрали CAN-BUS;
- 7 – разъемная клемма под винт для подключения контроллера к магистрали CAN-BUS;
- 8 – разъемная клемма под винт для подключения источника питания.

1.3.8 К-104 устойчив и прочен к воздействию:

- температуры и влажности окружающего воздуха по группе исполнения В4 ГОСТ Р 52931;
- атмосферного давления по группе исполнения Р2 по ГОСТ Р 52931;
- механических нагрузок по группе исполнения N2 по ГОСТ Р 52931;
- климатических факторов и механических нагрузок в транспортной таре при транспортировании автомобильным и железнодорожным транспортом, а также авиатранспортом в герметизированных и отапливаемых отсеках по ГОСТ Р 52931.

1.3.9 По защищенности от проникновения воды и внешних твердых предметов К-104 соответствует степени защиты IP20 по ГОСТ 14254.

1.3.10 Габаритные размеры К-104 не превышают 45x75x110 мм.

1.3.11 Масса контроллера не превышает 0,4 кг.

1.3.12 Средняя наработка на отказ не менее 50000 ч. Критерием отказа является несоответствие требованиям ТУ 4233-023-44147075-12.

1.3.13 Средний срок службы не менее 12 лет. Критерием предельного состояния является превышение затрат на ремонт свыше 50 % стоимости нового контроллера.

1.3.14 Среднее время восстановления работоспособного состояния не более 4 ч.

1.4 Программное обеспечение

К-104 обеспечивает программирование (настройку) через интерфейсы CAN-BUS, Ethernet и USB (только К-104-05) с помощью программы для ПК «Настройка К-104» (подробнее о настройке см. разделы 3 и 4 РЭ). Для работы программы на компьютере должна быть установлена операционная система семейства Microsoft Windows версии не ниже Windows XP (32 bit или 64 bit).

При работе программа обращается к базе данных, содержащей информацию об алгоритмах и параметрах приборов серии Т-20 (подробнее о БД см. в п. 2.2 Т10.06.350 РП).

1.5 Заводские настройки

С предприятия-изготовителя К-104 выходит с настройками, приведенными в таблице 1.

Таблица 1 – Заводские параметры К-104

Номер	Наименование	Значение
F000	Тип модуля	1107
0001	Сетевой номер CAN-BUS	1
0004	Скорость CAN-BUS	300 Кбод
0007	Скорость по RS-485	9600 бод
0013	Количество стоп-бит	2
0016	Контроль четности	Выкл
0300	Фильтрация IP-адресов	Выкл
0009	IP-адрес	192.168.0.1 (192.168.0.55 – в более ранних версиях контроллера)
000A	Адрес шлюза	192.168.0.1
000B	Маска подсети	255.255.255.0
F036	IP-адрес DNS	0.0.0.0
000C	Порт Eth, соответствующий RS-232/485	51952 (hex:CAF0)
000D	Порт Eth, соответствующий CAN-BUS	51960 (hex:CAF8)
000F	Время ожидания следующего байта по RS-232/485	50 мс
0010	Время ожидания начала ответа по RS-232/485	500 мс
0012	Время ожидания ответа по CAN-BUS	150 мс
0014	Скорость Ethernet	Авто
0011	Период опроса параметров, с	4
0015	Режим UDP/TCP	UDP
0018	Тип ведомого устройства	Тэкон-17, протокол обмена FT 1.2, без CRC

1.6 Понятие системы параметров

ПО К-104 основано на системе параметров. Под параметром подразумевается единица данных для чтения и записи.

По назначению параметры контроллера делятся на следующие группы:

- заводские константы, характеризующие конструктивные особенности и характеристики аппаратуры контроллера. Значения констант заносятся на предприятии-изготовителе и в процессе эксплуатации не меняются;

- параметры настройки, обеспечивающие программирование контроллера на конкретный технологический объект. Начальные значения заносятся либо на предприятии-изготовителе по спецификации заказчика, либо потребителями перед использованием К-104. Далее в процессе эксплуатации повторная их перезапись не требуется;

- служебные параметры, содержащие информацию, которая может применяться для оценки правильности работы контроллера и сопрягаемых с ним устройств, их настройки и при ремонтно-профилактических работах.

Доступ к параметрам К-104 делится на группы:

- уровень 1 (пользователь), все параметры доступны только для чтения;
- уровень 2 (наладчик), для чтения доступны все параметры, параметры настройки доступны для изменения, может быть защищен паролем.

По умолчанию установлен уровень доступа «1». Смена уровня производится в программе «Настройка К-104» в соответствии с методикой п. 2.6.4 Т10.06.350 РП.

1.7 Состав изделия и его комплектность

Комплект поставки К-104 приведен в таблице 2.

Таблица 2 – Комплектность поставки

Наименование	Обозначение	Количество
Контроллер Ethernet К-104	Т10.00.104	1
Паспорт	Т10.00.104 ПС	1
Диспетчерский комплекс «ИСКРА»*	–	–
Специализированный кабель для подключения приборов серии СПТ94х, СПТ961*	–	–
* Не входит в стандартный комплект поставки, может поставлять по дополнительному заказу либо быть самостоятельно изготовлен.		

Примечание – Источник питания и соединительные кабели в комплект поставки не входят и поставляются отдельно, по согласованию с заказчиком, либо приобретаются заказчиком самостоятельно в других организациях.

1.8 Требования к безопасности

К-104 соответствует требованиям ТР ТС 004/2011 «О безопасности низковольтного оборудования» и ТР ТС 020/2011 «Электромагнитная совместимость технических средств», а также правилам безопасности в нефтяной и газовой промышленности при эксплуатации на опасных производственных объектах, подконтрольных Федеральной службе по экологическому, технологическому и атомному надзору.

К-104 обеспечивает защиту человека от поражения электрическим током по классу III ГОСТ 12.2.007.0.

Все подключения (кроме mini-USB-кабеля – при его использовании) нужно производить только при отключенном питании.

До ответственного органа должно быть доведено, что обеспечиваемая контроллером защита может быть неэффективной, если его эксплуатируют способом, не указанным изготовителем.

1.9 Требования к уровню подготовки пользователя

К работе с К-104 на этапе его настройки и монтажа должны допускаться лица, прошедшие инструктаж по технике безопасности при работе с установками напряжением до 1000 В, ознакомленные с настоящим РЭ и умеющие пользоваться программами настройки на ПК.

От пользователей программы «Настройка К-104» требуются пользовательские навыки среднего уровня в работе с операционными системами семейства Microsoft Windows.

1.10 Гарантии производителя

Изготовитель гарантирует соответствие контроллера требованиям технических условий ТУ 4233-023-44147075-12 при соблюдении условий эксплуатации, транспортирования и хранения.

Гарантийный срок хранения – 6 месяцев со дня изготовления.

Гарантийный срок эксплуатации – 18 месяцев со дня ввода в эксплуатацию, но не более 24 месяцев со дня изготовления.

1.11 Ремонт

Ремонт контроллера производится на предприятии-изготовителе или в авторизованных сервисных центрах.

К-104 следует направлять в ремонт в комплекте с заполненным паспортом, сопроводительным письмом с описанием неисправности в произвольной форме, без элементов, не входящих в комплект поставки.

При проведении ремонта не гарантируется сохранность настройки в памяти К-104. Перед вводом в эксплуатацию после ремонта необходимо провести пуско-наладочные работы.

Сведения о ремонте и гарантии сервисного центра приводят в актах ремонта.

1.12 Хранение

Хранение К-104 должно производиться в соответствии с условиями хранения Л по ГОСТ 15150.

1.13 Транспортирование

Транспортирование упакованного контроллера должно производиться в крытых транспортных средствах всеми видами транспорта, авиатранспортом – только в герметизированных и отапливаемых отсеках в соответствии с ГОСТ Р 52931.

1.14 Тара и упаковка

К-104 упакован в пакет из полиэтиленовой пленки и уложен в коробку. В упаковочную коробку вместе с контроллером помещен паспорт, уложенный в полиэтиленовый пакет. В упаковочной коробке после укладки изделия произведено уплотнение вспомогательными материалами. Упаковочная коробка промаркирована манипуляционным знаком «Хрупкое. Осторожно».

1.15 Маркировка и пломбирование

Контроллер имеет следующую маркировку на лицевой панели: логотип предприятия-изготовителя «КРЕЙТ», название изделия: «Контроллер Ethernet К-104», обозначение серии контроллеров ТЭКОН-20 «Т20».

К-104 имеет следующую маркировку на задней панели: заводской шифр изделия; заводской порядковый номер; номер исполнения.

Пломбирование контроллера выполняется на стыке основания корпуса с крышкой справа наклеиванием защитной пломбы с логотипом предприятия-изготовителя.

1.16 Утилизация

Контроллер не содержит драгоценных металлов и материалов, представляющих опасность для жизни.

Утилизация К-104 производится отдельно по группам материалов: пластмассовые элементы, металлические крепежные элементы.

2 ПОДКЛЮЧЕНИЕ ВНЕШНИХ УСТРОЙСТВ К КОНТРОЛЛЕРУ

К К-104 могут быть одновременно подключены:

– один или несколько (не более 16) любых приборов серии ТЭКОН-20 по интерфейсу CAN-BUS;

– один прибор из списка в разделе 1.1 по интерфейсу RS-232 или несколько (не более 16) одинаковых приборов из списка в разделе 1.1 по интерфейсу RS-485.

Невозможно одновременное использование интерфейсов RS-232 и RS-485. Интерфейсы CAN-BUS и Ethernet, а также USB (у К-104-05) работают всегда.

USB-порт предназначен для подключения К-104-05 к ПК (подробнее см. п. 3.2).

Примечание – Перед подключением внешних устройств к контроллеру убедитесь в том, что он отключен от питания.

2.1 Подключение ведомых устройств

Ведомые устройства могут подключаться к К-104 по магистрали CAN-BUS, а также интерфейсу RS-232 или RS-485.

Подключение линий интерфейса CAN-BUS осуществляется к клеммам под винт. Назначение клемм и наименование сигналов нанесены на передней крышке корпуса контроллера (см. рисунок 2).

В случае расположения К-104 в крайней точке физической линии магистрали CAN-BUS необходимо установить перемычку TRM согласующего резистора (терминатора) (см. рисунок 2).

Подключение интерфейса RS-232 осуществляется через стандартный разъем типа DB9-F. Номера и наименование контактов разъема соответствуют стандарту EIA-232 для аппаратуры передачи данных. Схема стандартного «модемного» кабеля для COM-порта с 9 PIN приведена в Приложении Б. Назначение клемм нанесено на передней крышке корпуса контроллера (см. рисунок 2).

Подключение линий интерфейсов RS-485 осуществляется к клеммам под винт (см. рисунок 2). В случае расположения К-104 в крайней точке физической линии интерфейса RS-485 необходимо установить перемычку TRM согласующего резистора (см. рисунок 2).

2.2 Подключение ЛВС

Подключение К-104 к ЛВС осуществляется через разъем RG-45 интерфейса Ethernet (см. рисунок 2) с помощью кабеля UTP (категории 5Е) или аналогичного.

2.3 Подключение питания

Электрическое питание контроллера следует осуществлять от блока питания 24 В. Питание подключается к клеммам «Uп–» и «Uп+» с соблюдением полярности (см. рисунок 2).

3 ПОДГОТОВКА К НАСТРОЙКЕ КОНТРОЛЛЕРА

3.1 Перевод изделия в режим Останов

Все изменения настроек осуществляются только в режиме ОСТАНОВ, т.е. когда оба движковых переключателя установлены в положение **ON**. Если положение движковых переключателей изделия установлено в режиме Работа (**OFF**), выполните следующие действия:

- переведите движковые переключатели в положение **ON** (см. рисунок 3);

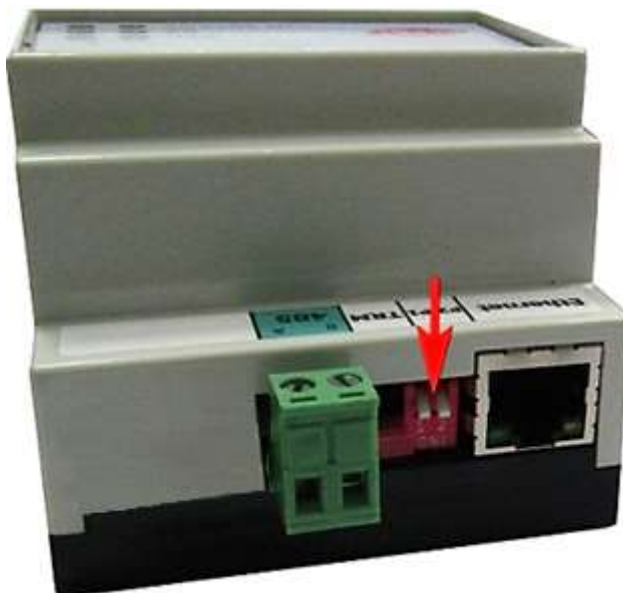


Рисунок 3 – Перевод движковых переключатели в положение ON

- **(только для K-104-05)** отсоедините USB-провод, если он был присоединен для конфигурации контроллера;
- снимите питание, а затем вновь подайте его на контроллер (см. п. 2.3). Изделие переведено в режим работы ОСТАНОВ.

3.2 Подключение к ПК

Для настройки параметров отключите **K-104-04** от питания и подключите к ПК одним из двух способов:

- к USB-порту ПК по магистрали CAN-BUS с помощью адаптера АИ-200 (см. рисунок 4);
- по каналу Ethernet посредством стандартного патч-корда (см. рисунок 5).



Рисунок 4 – Подключение K-104 к ПК по интерфейсу CAN-BUS

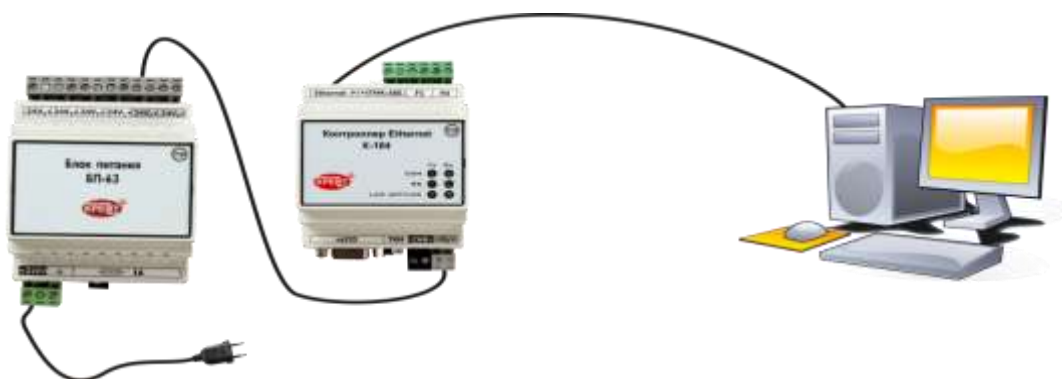


Рисунок 5 – Подключение K-104 к ПК по интерфейсу Ethernet

После этого подайте на изделие питание (см. п. 2.3).

K-104-05 поддерживает те же способы подключения, что и K-104-04, а также дополнительный вариант – подключение к USB-порту ПК стандартным mini-USB-кабелем.

Примечание – mini-USB-кабель подключать только к включенному K-104-05.

3.3 Подготовка программы «Настройка K-104» к работе

Настройка изделия осуществляется с помощью программы «Настройка K-104». Подробнее о функциях и указания по установке программы см. в разделе 1 T10.06.350 РП.

После подключения K-104 к ПК запустите на нем программу **Config_K104** и, следуя указаниям подразделов 1.3 и 2.6 T10.06.350 РП, выполните начальные настройки – укажите путь к БД и установите общие настройки, обозначьте вид связи и настройте параметры обмена с ПК.

4 НАСТРОЙКА КОНТРОЛЛЕРА

Изменение настроек K-104 происходит в момент записи в него проекта, создаваемого и редактируемого в программе «Настройка K-104». Программа позволяет создавать проект, редактировать его, считывать с K-104, сохранять на диске и записывать в контроллер. Методики работы с проектом в программе настройки K-104 приведены в разделе 2 T10.06.350 РП.

5 ЭКСПЛУАТАЦИЯ КОНТРОЛЛЕРА

После подачи напряжения питания изделие переходит в режим **Работа**, в котором интерфейсы Ethernet, RS-232/485 и CAN-BUS работают в соответствии с введенными на этапе настройки параметрами.

В рабочем режиме K-104 получает запросы по сети Ethernet от диспетчерского ПК и направляет их к ведомым приборам, а от них получает ответ и пересылает его на диспетчерский ПК.

Когда для контроллера настроены задачи аварийной сигнализации, то он с определенной периодичностью считывает параметры приборов учета, анализирует их, а при любом изменении параметров формирует сообщение аварийной сигнализации и отправляет его на ПК, ожидает подтверждение о получении. Далее аварийный сигнал сохраняется до тех пор, пока диспетчерский ПК, получивший сообщение об аварии, не подтвердит получение.

5.1 Индикация

На передней панели К-104 располагаются светодиодные индикаторы, сигнализирующие о текущем режиме обмена по интерфейсам:

- индикатор **CAN Tx** загорается желтым в момент передачи данных от контроллера на ведомое устройство по магистрали CAN-BUS;
- индикатор **CAN Rx** загорается зеленым в момент передачи данных от ведомого устройства на контроллер по магистрали CAN-BUS;
- индикатор **RS Tx** загорается во время передачи данных от контроллера на ПК через интерфейс RS-232/485;
- зеленый индикатор **RS Rx** загорается во время передачи данных от ПК на контроллер через интерфейс RS-232/485;
- индикатор **LAN ACT** загорается зеленым цветом в момент активности сети ЛВС;
- индикатор **LAN LNK** показывает наличие подключения (загорается зеленым при скорости обмена 10 Мбит/с и оранжевым – при 100 Мбит/с).

ПРИЛОЖЕНИЕ А (обязательное)

Перечень нормативных и технических документов, на которые даны ссылки в РЭ

ГОСТ Р 52931-2008	Приборы контроля и регулирования технологических процессов. Общие технические условия
ГОСТ 15150-69	Машины, приборы и другие изделия. Исполнения для различных климатических районов. Категории, условия эксплуатации, хранения и транспортирования в части воздействия климатических факторов внешней среды
ГОСТ 14254-2015	Степени защиты, обеспечиваемые оболочками (код IP)
ГОСТ 12.2.007.0-75	ССБТ. Изделия электротехнические. Общие требования безопасности
ТУ 4233-023-44147075-12	Контроллеры интерфейсные серии Т-20. Технические условия

ПРИЛОЖЕНИЕ Б (обязательное)

Кабель для подключения К-104 к RS-232

Для обмена данными между компьютером и ведомым прибором через К-104 по интерфейсу RS-232 используется стандартный «модемный» кабель RS-232 (удлинитель COM-порта). Схема кабеля приведена на рисунке В.1.

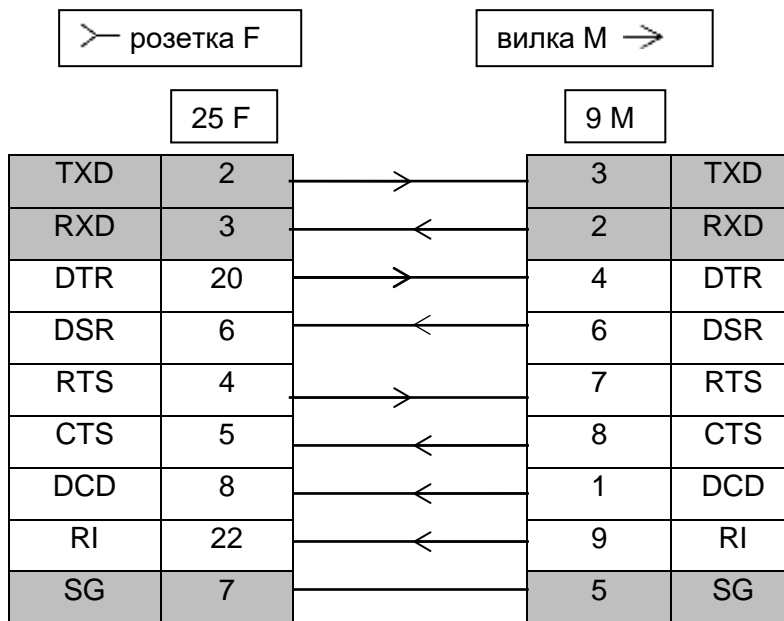


Рисунок Б.1 – Схема кабеля RS-232